

Fassadenelemente mit Vacupor® und Vacuspeed®

vorgefertigte Fassadenpaneele mit isolierglasähnlichem Aufbau:
Füllungen in Pfosten-Riegel-Fassaden, Fensterfüllungen



① Glas- oder Blechdeckschicht

Vacupor® XPS-B2-S
Vacupor® TS-B2-S
Vacupor® NT-B2-S
VACUSPEED®

③ Dämmsteg

④ Versiegelung

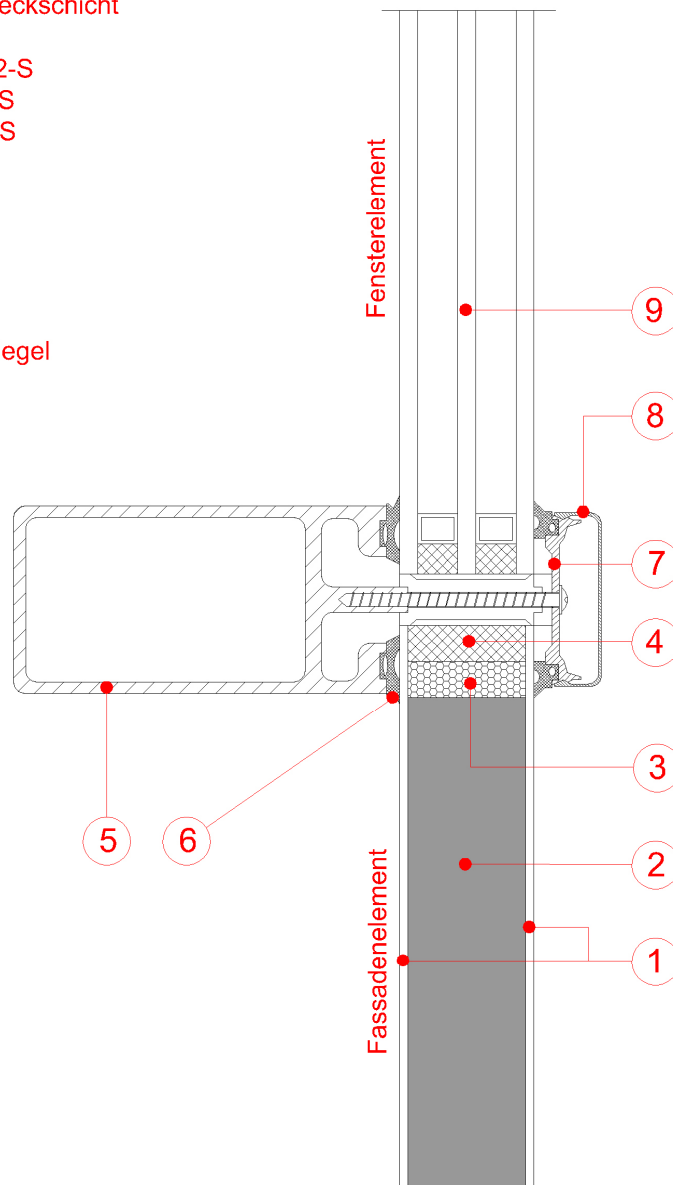
⑤ Metall Pfosten / Riegel

⑥ Dichtlippe

⑦ Klemmprofil

⑧ Deckprofil

⑨ 3-fach Isolierglas



Die oben dargestellte Skizze stellt nur eine Möglichkeit der Anwendung dar. Sie ist zu überprüfen und objektbezogen an die Gegebenheiten vor Ort anzupassen. Eine entsprechende Vorplanung ist erforderlich. Bei Detailfragen empfiehlt es sich, einen Bauphysiker/Bauingenieur zu Rate zu ziehen.

1 Glas- oder Blechdeckschicht

Vacupor® XPS-B2-S

2 Vacupor® TS-B2-S
Vacupor® NT-B2-S
VACUSPEED®

3 Dämmsteg

4 Versiegelung

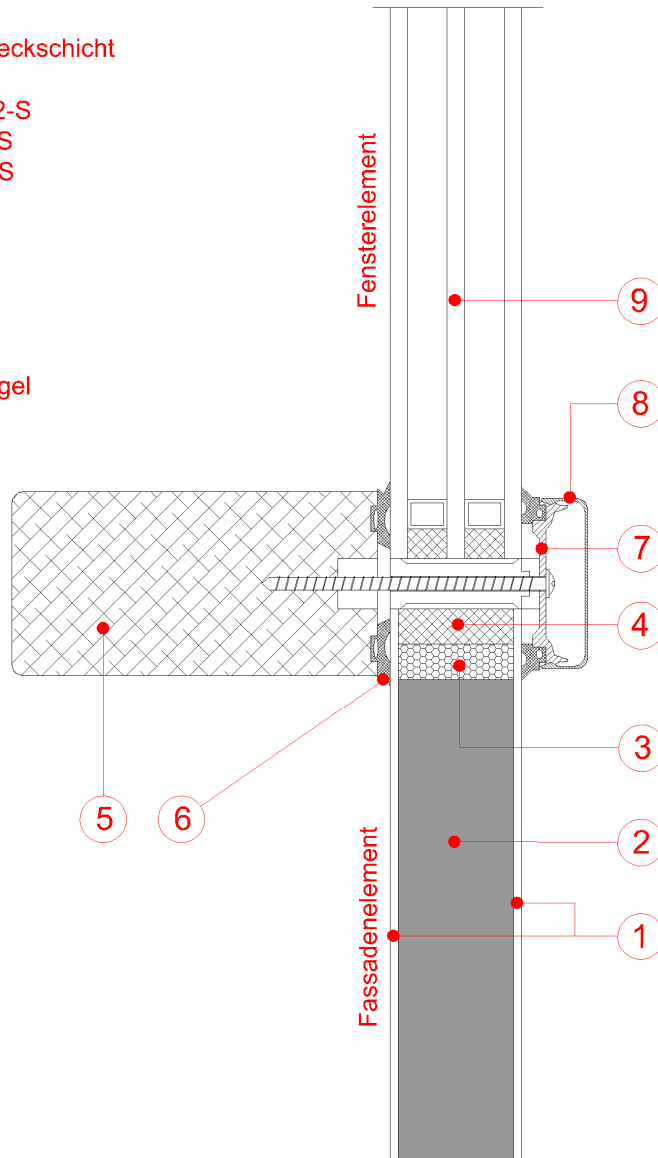
5 Holz Pfosten / Riegel

6 Dichtlippe

7 Klemmprofil

8 Deckprofil

9 3-fach Isolierglas



Die oben dargestellte Skizze stellt nur eine Möglichkeit der Anwendung dar. Sie ist zu überprüfen und objektbezogen an die Gegebenheiten vor Ort anzupassen. Eine entsprechende Vorplanung ist erforderlich. Bei Detailfragen empfiehlt es sich, einen Bauphysiker/Bauingenieur zu Rate zu ziehen.